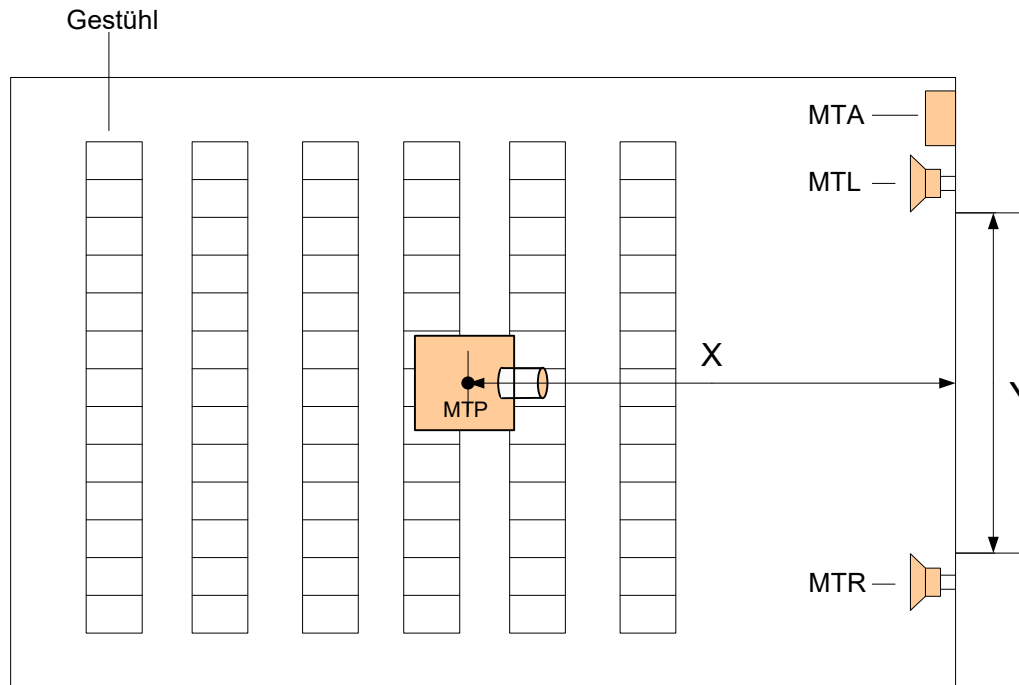
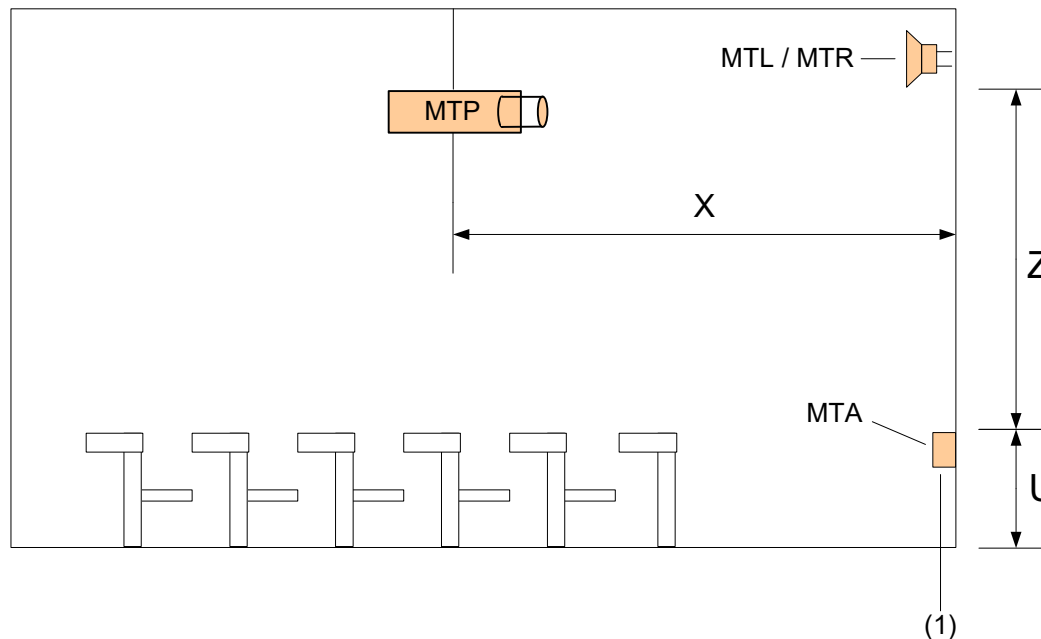


Draufsicht



Schnitt



Legende:

Standort für MTA:
links oder rechts neben der Tafel,
Projektionsfläche


(1) in Brüstungskanal auf Wand horizontal/ vertikal

- MTP Projektor/Beamer
- MTL Lautsprecher links neben Bild
- MTR Lautsprecher rechts neben Bild
- MTA Bedien- und Anschlussfeld (PC1)
- X Abstand Projektor zu Projektionsfläche
- Y Bildbreite
- Z Bildhöhe
- U Höhe Bildunterkante

Typische Werte (in Metern)

$$X = 1,6 * Y$$

$$Y = 2,0m$$

	Datum	Name	
gezeichnet	11.05.2009	Koschany	
Stand vom	17.03.2020	S.Reisinger	
Bezeichnung: Prinzipskizze MuFu			Projekt: TU Darmstadt MuFu Standard